

# INTRAUD

Línea Taller

## MIG-LT240B



Proceso

mig/mag (GMAW/FCAW-G/FCAW-S)

Salida

30 -240 Amp

Alimentación

2 x 380V 50Hz

Aportes

Alambre: Ø0,6 a Ø0,9mm

Aluminio: Ø0,9 a Ø1,2mm

*Este ágil equipo bifásico, se destaca dentro de su categoría por soportar rollos de 18 Kgs de aporte, con un potente devanador.*

*Su diseño permite un arco estable y mínimas proyecciones casi toda ocasión, y un destacado desempeño con gas CO<sub>2</sub>.*

### VENTAJAS

Control electrónico con microprocesador, velocidad de alambre, largo final de alambre automático, y tiempo de punteado.

Excelente respuesta en modo Corto Circuito y Spray, brindando un arco muy controlable y estable.

Destacado desempeño con Co<sub>2</sub> y demás gases.

Robusto sistema de tracción de alambre.

Devanados con doble impregnación de barniz polimerizado en horno y de alta capacidad de disipación.

### APLICACIONES

Fabricación de sillas y muebles de caño, cuadros de bicicleta, rejas, juegos infantiles, jaulas antivuelco, etc.

Fabricación de autopartes con soldadura manual o automatizada.

Mantenimiento en plantas industriales.

Carpintería metálica, herrerías de obra, talleres de chapa y carrocería y para fabricación en industria ligera.

Trabajo en carrocerías y chasis de camiones y afines.

## CARACTERÍSTICAS ADICIONALES

Con solo dos fases, en caso de falla de una fase en la distribución eléctrica, permite seguir trabajando.

Euro-conector de torcha, permite un cambio de la misma cómodo y seguro.

Apta para usar con grupo electrógeno.

Protección térmica, con ciclo útil alto.

Inversión de polaridad para usar con todo tipo de alambre (según modelo).

Ventilación forzada, de nuevo diseño de gran eficiencia.

Compacto gabinete con portatubo, con pintura en polvo al horno.

Tabla guía para rápida referencia y ágil puesta a punto.

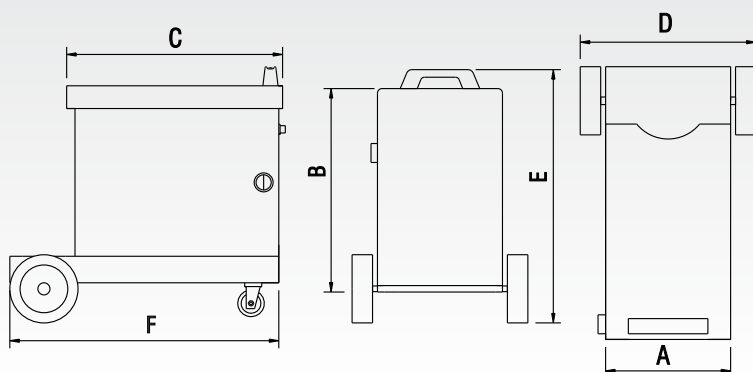


## CARACTERÍSTICAS TÉCNICAS

Tensión línea	2 x 380 V.
Potencia línea	7 Kva
Factor servicio	35%-200A.
Tensión en vacío	18 / 39V.
Corriente de soldadura	30 / 240A.
Puntos de regulación de potencia	7
Diámetros alambre acero	0,6 / 0,9

Diámetros alambre aluminio	0,9 / 1,2
Enfriamiento	Forzado
Peso	57 kg

## DIMENSIONES



### Dimensiones mínimas (mm)

Ancho	A	350
Alto	B	525
Largo	C	570

### Dimensiones máximas (mm)

Ancho	D	460
Alto	E	665
Largo	F	755

Desarrollado y fabricado por

**INTRAUD**

CALLE 24 ENTRE 103 Y 105 Nº 3141  
 (6600) - MERCEDES - BUENOS AIRES - ARGENTINA  
 TEL: 02324-425003 • LÍNEAS ROTATIVAS  
 E-MAIL: SOLDADORAS@INTRAUD.COM

 @SOLDADORASINTRAUD

 /INTRAUD

 @SOLDADORASINTRAUD

 WWW.INTRAUD.COM