

INTRAUD

Línea Industrial

MIG 360T



Proceso

mig/mag (GMAW)

Salida

30-360 Amp

Alimentación

3 x 380V 50Hz

Aportes

Alambre: Ø0,6 a Ø1,2mm

Aluminio: Ø0,9 a Ø1,6mm

Equipo trifásico de 360 Amp, se destaca por su potencia y sus altas prestaciones. Entrega un arco suave y prolijo, ya sea con Co2 o mezcla.

Tiene muy buen factor de servicio con alambre 1,2 mm, siendo ideal para procesos de fabricación industrial y para el agro.

VENTAJAS

Control electrónico con velocidad de alambre, largo final de alambre, tiempo de punteado sin reset y rampa de aceleración.

Excelente respuesta en modo Corto Circuito y Spray, brindando un arco muy controlable y estable.

Destacado desempeño con Co2 y demás gases.

Robusto puente devanador metálico con tracción en ambas ruedas optimizando la tracción del alambre.

Gran capacidad de relleno con alambre de acero 1,2mm.

APLICACIONES

Apta para trabajar a ritmo de fabricación.

Fabricación de sillas y muebles de caño, cuadros de bicicleta, rejas, juegos infantiles, jaulas antivuelco, defensas, etc.

Fabricación de autopartes con soldadura manual o automatizada.

Mantenimiento en plantas industriales.

Carpintería metálica, herrerías de obra, talleres para fabricación en industria mediana.

Trabajo en carrocerías de camiones, tractores y afines.

CARACTERÍSTICAS ADICIONALES

Cuenta con 12 puntos de potencia y 2 puntos de masa, para una excelente puesta a punto.

Euro-conector de torcha y conectores rápidos aislados. Utilizando torchas universales.

Eje vertical con freno autorregulado.

Apta para usar con grupo electrógeno.

Robusto gabinete de cómodo diseño, con portatubo incorporado y de ágil desplazamiento.

Tabla guía para rápida referencia y ágil puesta a punto.

Panel frontal de comando con rápido y fácil acceso, para obtener la mejor puesta a punto.

Rollo de alambre protegido de la intemperie.

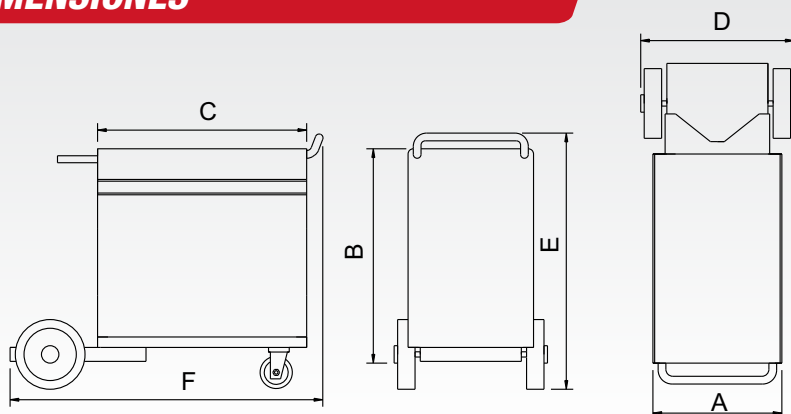


CARACTERÍSTICAS TÉCNICAS

Tensión línea	3 x 380 V.
Potencia línea	16 Kva
Factor servicio	60%-270A.
Tensión en vacío	16 / 40V.
Corriente de soldadura	30 / 360A.
Puntos de regulación de potencia	12
Puntos de regulación inductor	2

Diámetros alambre acero	0,6 / 1,2
Diámetros alambre aluminio	0,9 / 1,6
Rodillos tractores	2
Enfriamiento	Forzado
Peso	108 kg

DIMENSIONES



Dimensiones mínimas (mm)

Ancho	A	410
Alto	B	605
Largo	C	640

Dimensiones máximas (mm)

Ancho	D	460
Alto	E	765
Largo	F	1030

Desarrollado y fabricado por

INTRAUD

CALLE 24 ENTRE 103 Y 105 Nº 3141
 (6600) - MERCEDES - BUENOS AIRES - ARGENTINA
 TEL: 02324-425003 • LÍNEAS ROTATIVAS
 E-MAIL: SOLDADORAS@INTRAUD.COM

@SOLDADORASINTRAUD

/INTRAUD

@SOLDADORASINTRAUD

WWW.INTRAUD.COM