

INTRAUD

Línea Industrial

MIG 250M



Proceso

mig/mag (GMAW/FCAW-G/FCAW-S)

Salida

25-245 Amp.

Alimentación

220V 50Hz.

Aportes

Alambre: Ø0,6 a Ø0,9mm

Aluminio: Ø0,9 a Ø1,2mm

Este equipo dispone de las ventajas de la línea industrial, pero con alimentación 220V, lo que posibilita su uso en todo tipo de taller.

Su diseño permite un arco estable y mínimas proyecciones en casi toda ocasión, y un destacado desempeño con gas CO₂.

VENTAJAS

Control electrónico con velocidad de alambre, largo final de alambre, tiempo de punteado sin reset y rampa de aceleración.

Excelente respuesta en modo Corto Circuito y Spray, brindando un arco muy controlable y estable.

Destacado desempeño con Co₂ y demás gases.

Robusto puente devanador metálico con ruedas engranadas que aseguran la tracción.

Apta para alambres tubulares (según modelo).

Resistente a fluctuaciones de tensión.

APLICACIONES

Fabricación de sillas y muebles de caño, cuadros de bicicleta, rejas, juegos infantiles, jaulas antivuelco, defensas.

Fabricación de autopartes en turnos de 8 horas con alambre Ø 0,9mm.

Mantenimiento en plantas industriales.

Fabricación y reparación de maquinarias para el agro (sinfines, tolvas, silos, arados, etc).

Trabajo en carrocerías de camiones, tractores, máquinas viales y afines.

CARACTERÍSTICAS ADICIONALES

Cuenta con 11 puntos de potencia y 2 puntos de inductancia, para obtener la mejor puesta a punto.

Interactuando con la potencia e inductancia optimizamos el arco eléctrico y las proyecciones.

Viene con torcha con euroconector universal.

Eje vertical con freno autorregulado.

Apta para usar con grupo electrógeno.

Protección térmica, con ciclo útil alto.

Ventilación forzada.

Robusto gabinete de cómodo diseño, con porta tubo de gas incorporado y de ágil desplazamiento.

Tabla guía para rápida referencia y ágil puesta a punto.

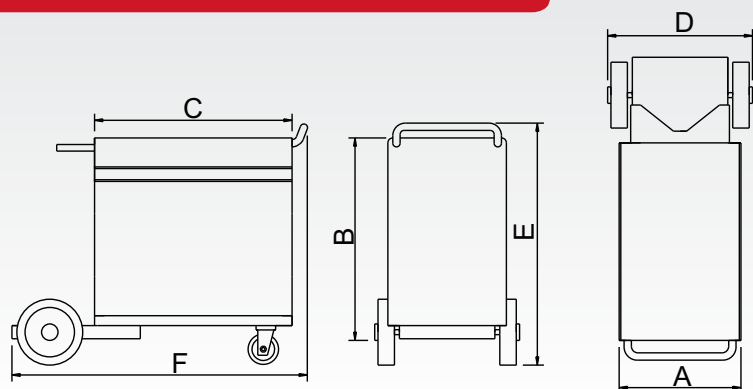


CARACTERÍSTICAS TÉCNICAS

Tensión línea	1 x 220V.
Potencia línea	8 Kva
Factor servicio	60%-190A.
Tensión en vacío	18 / 42V.
Corriente de soldadura	25 / 245A.
Puntos de regulación de potencia	11
Puntos de regulación inductor	2

Diámetros alambre acero	0,6 / 0,9
Diámetros alambre aluminio	0,9 / 1,2
Rodillos tractores	2
Enfriamiento	Forzado
Peso	80 kg

DIMENSIONES



Dimensiones mínimas (mm)

Ancho	A	425
Alto	B	760
Largo	C	705

Dimensiones máximas (mm)

Ancho	D	580
Alto	E	925
Largo	F	835

R: 10.23

Desarrollado y fabricado por

INTRAUD

CALLE 24 ENTRE 103 Y 105 Nº 3141
 (6600) - MERCEDES - BUENOS AIRES - ARGENTINA
 TEL: 02324-425003 • LÍNEAS ROTATIVAS
 E-MAIL: SOLDADORAS@INTRAUD.COM

@SOLDADORASINTRAUD

/INTRAUD

@SOLDADORASINTRAUD

WWW.INTRAUD.COM