

INTRAUD

Línea Industrial

MIG 220M



Proceso

mig/mag (GMAW)

Salida

25-220 Amp

Alimentación

220V 50Hz

Aportes

Alambre: Ø0,6 a Ø0,9mm

Aluminio: Ø0,9 a Ø1,2mm

Este equipo dispone de las ventajas de la línea industrial, pero con alimentación 220V, lo que posibilita su uso en todo tipo de taller.

Su diseño permite un arco estable y mínimas proyecciones casi toda ocasión, y un destacado desempeño con gas CO₂

VENTAJAS

Control electrónico con velocidad de alambre, largo final de alambre, tiempo de punteado sin reset y rampa de aceleración.

Excelente respuesta en modo Corto Circuito y Spray, brindando un arco muy controlable y estable.

Destacado desempeño con Co₂ y demás gases.

Robustos puente devanador metálico con ruedas engranadas que aseguran la tracción.

Trabaja con rollos de alambres hasta 18Kg.

Resistente a fluctuaciones de tensión.

APLICACIONES

Fabricación de sillas y muebles de caño, cuadros de bicicleta, rejas, juegos infantiles, jaulas antivuelco, defensas.

Fabricación de autopartes.

Mantenimiento en plantas industriales.

Carpintería metálica, herrerías de obra, talleres de chapa y carrocería y para fabricación en industria ligera.

Trabajos en carrocerías de camiones y afines.

CARACTERÍSTICAS ADICIONALES

Cuenta con 7 puntos de potencia y 2 puntos de inductancia, para lograr una buena puesta a punto, optimizando el arco eléctrico y las proyecciones.

La torcha viene con euroconector universal.

Eje vertical con freno autorregulado.

Apta para usar con generadores.

Protección térmica, con ciclo útil alto.

Ventilación forzada.

Robusto gabinete de cómodo diseño, con porta tubo de gas incorporado y de ágil desplazamiento.

Tabla guía para rápida referencia y puesta a punto.

Cuenta con ruedas de tracción espaciales para los diferentes tipos y modelos de alambre.

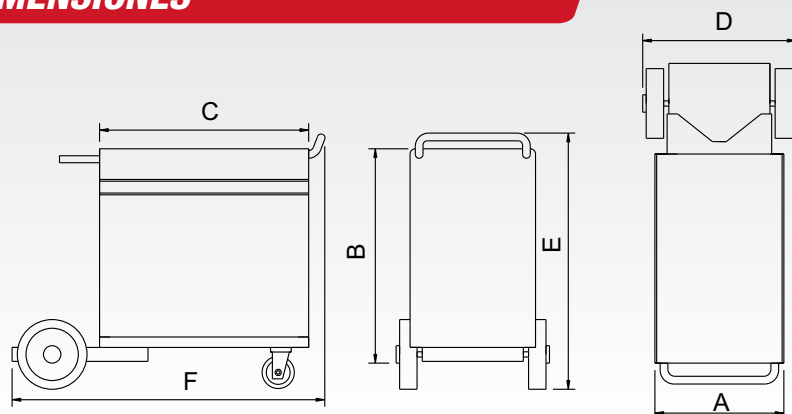


CARACTERÍSTICAS TÉCNICAS

Tensión línea	1 x 220 V.
Potencia línea	5,5 Kva
Factor servicio	60%-150A.
Tensión en vacío	16 / 32V.
Corriente de soldadura	25 / 220A.
Puntos de regulación de potencia	7
Puntos de regulación inductor	2

Diámetros alambre acero	0,6 / 0,9
Diámetros alambre aluminio	0,9 / 1,2
Rodillos tractores	2
Enfriamiento	Forzado
Peso	72 kg

DIMENSIONES



Dimensiones mínimas (mm)

Ancho	A	360
Alto	B	575
Largo	C	600

Dimensiones máximas (mm)

Ancho	D	420
Alto	E	730
Largo	F	945

R: 10.23

Desarrollado y fabricado por

INTRAUD

CALLE 24 ENTRE 103 Y 105 Nº 3141
 (6600) - MERCEDES - BUENOS AIRES - ARGENTINA
 TEL: 02324-425003 • LÍNEAS ROTATIVAS
 E-MAIL: SOLDADORAS@INTRAUD.COM

@SOLDADORASINTRAUD

/INTRAUD

@SOLDADORASINTRAUD

WWW.INTRAUD.COM