

# INTRAUD

Arco / Corriente Alterna

## SE - 350T



Proceso

Arco con electrodo revestido (SMAW)

Salida

Corriente Alterna

Alimentación

380V 50Hz

Electrodos

Diámetro: Ø 4 mm a Ø 6 mm

*La SE-350T es la máquina más grande en la línea de corriente alterna, su alimentación es trifásica y permite soldar electrodos hasta Ø6mm.*

*Es elegida para convertir a sistema TIG (aplicando el módulo TIG-CONTROL), y permite soldar piezas grandes de aluminio como tapas de cilindro, llantas, etc.*

### VENTAJAS

Con electrodo E6013 trabaja con gran capacidad el Ø4 mm, pudiendo soldar hasta Ø6mm como máximo,

Esta resistente máquina tiene la virtud de ser completamente inmune a caídas de tensión de línea, picos de tensión u otro tipo de descargas.

Es apto para el uso con generadores.

Es actualizable a TIG con TIG-CONTROL, y al ser una soldadora con salida AC suelda aluminio y sus aleaciones. Pudiendo soldar así piezas medianas/grandes como tapas de cilindro de camiones, block, llantas de aleación, etc.

### APLICACIONES

Apta para trabajar a ritmo de fabricación.

Fabricación de sillas y muebles de caño, cuadros de bicicleta, rejas, juegos infantiles, jaulas antivuelco, defensas, etc.

Fabricación de autopartes.

Mantenimiento en plantas industriales.

Carpintería metálica, herrerías de obra, talleres para fabricación en industria mediana.

Trabajo en carrocerías de camiones, tractores y afines.

## CARACTERÍSTICAS ADICIONALES

Ventilación forzada aumentando el ciclo útil de trabajo.

Robusto gabinete de cómodo diseño, con pintura en polvo al horno.

Posee un amplio margen de regulación logrado por el confiable sistema de shunt magnético.

Está equipada con llave de encendido, luz piloto y sus correspondientes pinzas de masa y portaelectrodos.

Núcleo con bajas pérdidas de hierro-silicio

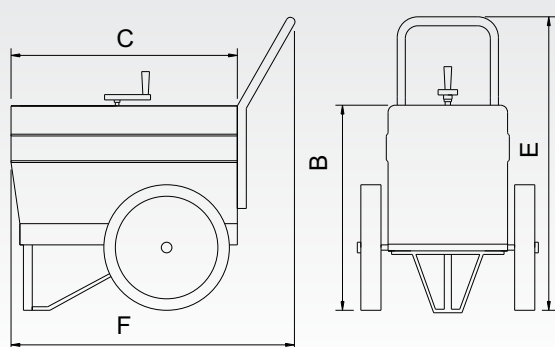
Generoso transformador con bobina con doble impregnación de barniz.



## CARACTERÍSTICAS TÉCNICAS

Tensión línea	3x380V.
Tensión en vacío	57 V.
Electrodo Normal	4 mm
Electrodo Máximo	6 mm
Ventilación	Forzada
Ruedas	380 mm
Peso	130 Kg

## DIMENSIONES



### Dimensiones mínimas (mm)

Ancho	A	350
Alto	B	590
Largo	C	640

### Dimensiones máximas (mm)

Ancho	D	520
Alto	E	820
Largo	F	810

R: 10.23

Desarrollado y fabricado por

**INTRAUD**

CALLE 24 ENTRE 103 Y 105 Nº 3141  
 (6600) - MERCEDES - BUENOS AIRES - ARGENTINA  
 TEL: 02324-425003 • LÍNEAS ROTATIVAS  
 E-MAIL: SOLDADORAS@INTRAUD.COM

@SOLDADORASINTRAUD

/INTRAUD

@SOLDADORASINTRAUD

WWW.INTRAUD.COM