

# INTRAUD

Arco / Corriente Alterna

## SE - 200M



Proceso

Arco con electrodo revestido (SMAW)

Salida

Corriente Alterna

Alimentación

220V 50Hz

Electrodos

Ø 2mm a Ø 3.25mm

*La SE200M es una clásica máquina electromecánica monofásica, diseñada para soldar electrodos E-6013 (punta azul) de uso normal Ø2,5 mm y máx. Ø3.25 mm*

*Esta máquina es muy elegida por su enorme vida útil, práctico diseño y rango de regulación.*

### VENTAJAS

Con electrodo E6013. trabaja con gran capacidad el Ø2,5mm, pudiendo soldar hasta Ø3,25 mm como máximo,

Entrega una ignición de arco suave.

Esta resistente máquina tiene la virtud de ser completamente inmune a caídas de tensión de línea, picos de tensión u otro tipo de descargas.

Dispone de una discreta gaveta, donde se guardan a donde se guardan los cables de pinzas de masa y portaelectrodo; u otros elementos.

### APLICACIONES

Reparación de sillas y muebles de caño, rejas, juegos infantiles, etc.

Mantenimiento liviano en plantas industriales.

Carpintería metálica, herrerías livianas, reparadores domiciliarios, instaladores, etc.

Trabajo en jardinería y en el hogar.

Es muy práctica en diversas tareas en el agro por la posibilidad de soldar con baja tensión.

## CARACTERÍSTICAS ADICIONALES

Ventilación forzada aumentando el ciclo útil de trabajo.

Robusto gabinete de cómodo diseño, con pintura en polvo al horno.

Apta para usar con grupo electrógeno.

Posee un amplio margen de regulación logrado por el confiable sistema de shunt magnético.

Está equipada con llave de corte, luz piloto y sus correspondientes cables de soldadura (pinzas de masa y portaelectrodo).

Núcleo con bajas pérdidas de hierro-silicio

Generoso transformador con bobina con doble impregnación de barniz.

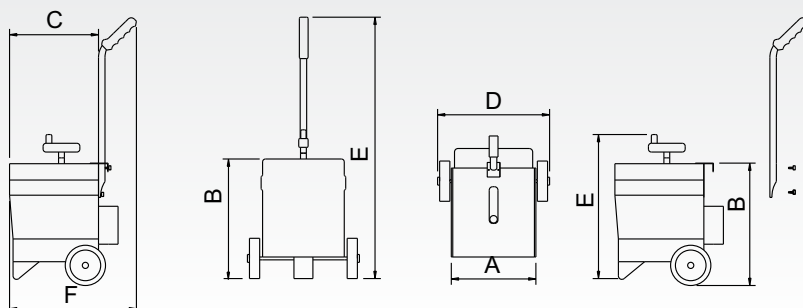
Se puede sacar la manija de transporte.



## CARACTERÍSTICAS TÉCNICAS

Tensión línea	1 x 220 V.
Tensión en vacío	44 V.
Electrodo Normal	2,5 mm
Electrodo Máximo	3,25 mm
Ventilación	Forzada
Ruedas	135 mm
Peso	26 Kg

## DIMENSIONES



### Dimensiones mínimas (mm)

Ancho	A	295
Alto	B	340
Largo	C	305

### Dimensiones máximas (mm)

Ancho	D	390
Alto	E	850
Largo	F	460

06/3

Desarrollado y fabricado por

**INTRAUD**

CALLE 24 ENTRE 103 Y 105 Nº 3141

(6600) - MERCEDES - BUENOS AIRES - ARGENTINA

TEL: 02324-425003 • LÍNEAS ROTATIVAS

E-MAIL: SOLDADORAS@INTRAUD.COM

@SOLDADORASINTRAUD

/INTRAUD

@SOLDADORASINTRAUD

WWW.INTRAUD.COM