

INTRAUD

Cargador de baterías

Cargador CAV-400



Proceso

Cargador Arrancador

Regulación

Electrónica

Alimentación

220 V.

Régimen de arranque

Autos, motos, camionetas, furgones,
tractores livianos, etc.

El CAV-400 es un cargador arrancador portátil de 6 /12V para uso profesional. Cuenta con una regulación continua de intensidad de carga y amperímetro.

Posee un comando a distancia que permite realizar la operación de arranque con una sola persona.

VENTAJAS

Está diseñado para aumentar la seguridad de quien lo use, principalmente para el uso doméstico, donde pueden ser manipulados por personas que no tengan capacitación técnica.

Cuentan con un mando a distancia, que apretando un botón en el momento de dar marcha, aplica un plus de potencia que ayuda a la batería en los segundos críticos de girar el motor hasta su encendido.

Puede dar carga lenta, moderada o rápida y dar arranque a vehículos aunque las baterías tengan muy poca carga. previa al momento de la puesta en marcha, y dispone un máximo de 400 amp en el momento de dar arranque.

APLICACIONES

El CAV-400 es un cargador arrancador de 6 / 12V para uso profesional,

Ideal para carga y encendido de motores nafteros, GNC y gasoleros.

Carga de baterías de automóviles, furgones (categoría L/M1/M2/N1N2), minibús, camionetas, tractores livianos, camioneta Pick Up, etc.

Está destinado a talleres mecánicos, playas de estacionamiento, transportistas, agricultores, etc.

CARACTERÍSTICAS ADICIONALES

Cuenta con materiales de alta calidad con gran resistencia térmica.

Tiene fusible de protección, que nos indica en caso de quemarse, que la batería no se encuentra en buen estado.

También tiene luz testigo seleccionando 6 o 12 V.

Cuenta con un gabinete tipo carrito con compartimento guarda cables, ruedas de transporte y pintado con pintura en polvo al horno.

Cuenta con una regulación continua de intensidad de carga, un amperímetro que le permite hacer el seguimiento de la intensidad de carga y 400 Amp para el momento de arranque.

Apto para uso con generadores.

Devanados con doble impregnación de barniz polimerizado en horno y de alta capacidad de disipación.

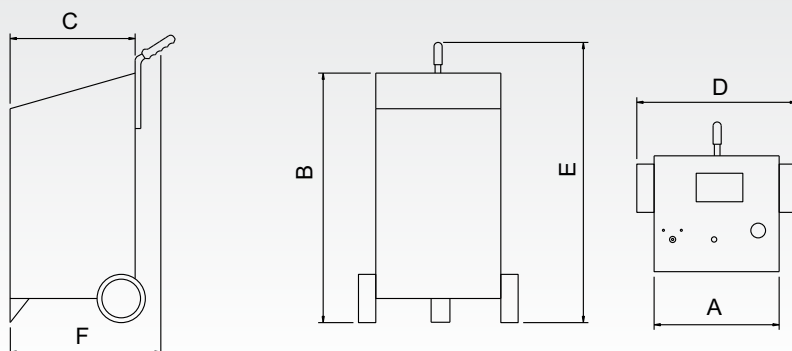
Núcleo con bajas pérdidas de hierro-silicio.



CARACTERÍSTICAS TÉCNICAS

| | |
|--------------------|--------------|
| Tensión línea | 220 V. |
| Tipo de baterías | 6 V. / 12 V. |
| Régimen (arranque) | 400 A. |
| Regulación | electrónica |
| Peso | 22 Kg |

DIMENSIONES



Dimensiones mínimas (mm)

| | | |
|-------|---|-----|
| Ancho | A | 330 |
| Alto | B | 710 |
| Largo | C | 310 |

Dimensiones máximas (mm)

| | | |
|-------|---|-----|
| Ancho | D | 465 |
| Alto | E | 920 |
| Largo | F | 440 |

R: 10.23

Desarrollado y fabricado por

INTRAUD

CALLE 24 ENTRE 103 Y 105 Nº 3141
 (6600) - MERCEDES - BUENOS AIRES - ARGENTINA
 TEL: 02324-425003 • LÍNEAS ROTATIVAS
 E-MAIL: SOLDADORAS@INTRAUD.COM

@SOLDADORASINTRAUD

/INTRAUD

@SOLDADORASINTRAUD

WWW.INTRAUD.COM